

# JB

## 中华人民共和国机械行业标准

JB/T 8364.4—96

---

### 60°圆锥管螺纹搓丝板

1996-04-22 发布

1996-07-01 实施

---

中华人民共和国机械工业部 发布

## 前 言

本标准的附录 A、附录 C 都是标准的附录。

本标准的附录 B 是提示的附录。

本标准由全国刀具标准化技术委员会提出并归口。

本标准负责起草单位：上海刀具厂、上海标准件工具厂、成都工具研究所。

本标准主要起草人：王勇凤、叶馥娣、姜体贵、俞 进。

本标准于 1996 年 4 月 22 日首次发布。本标准从 1996 年 7 月 1 日起实施。

60°圆锥管螺纹搓丝板

1 范围

本标准规定了 60°圆锥管螺纹搓丝板的型式和尺寸、技术要求和标志包装的基本要求。  
本标准适用于加工螺纹尺寸代号为 1/16~3/4 的 60°圆锥管螺纹(NPT)的搓丝板。

2 型式和尺寸

2.1 搓丝板的型式和尺寸按图 1、表 1 的规定。

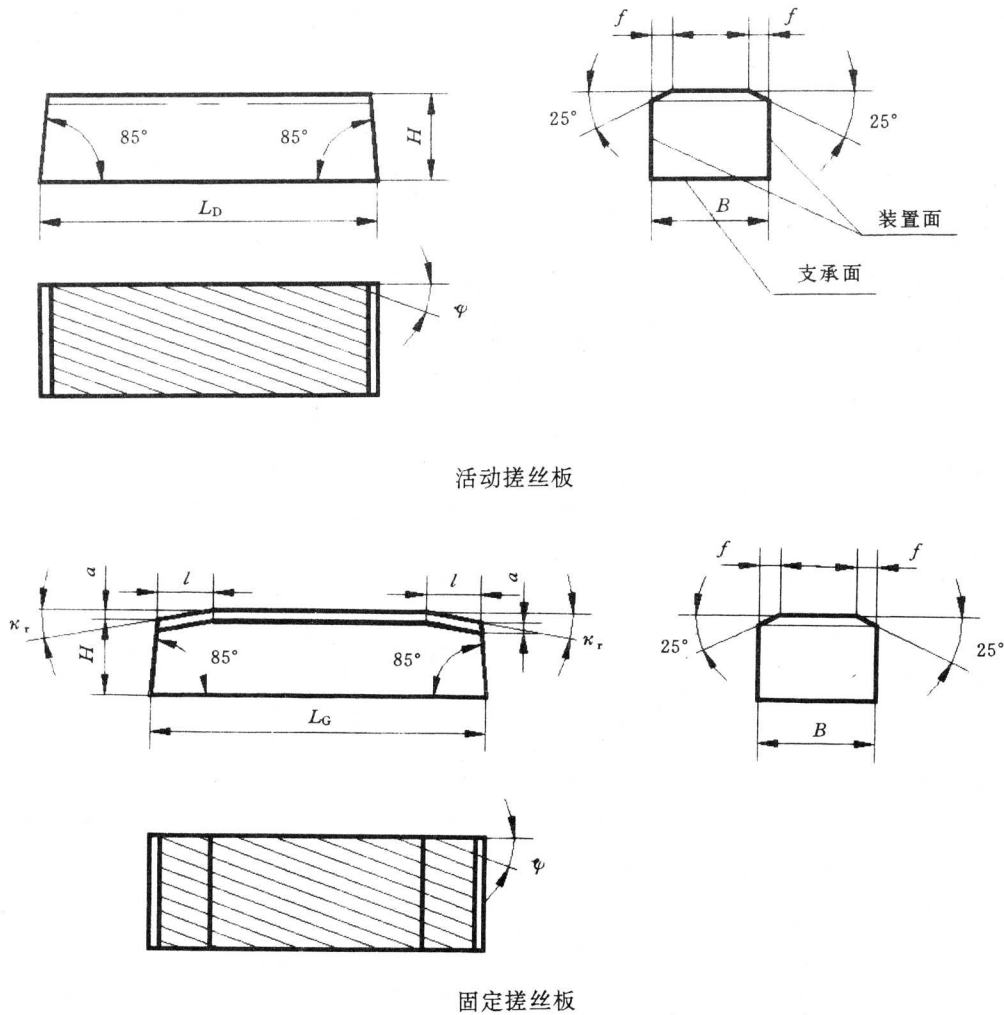


图 1 搓丝板的型式和尺寸